

## TX.Tx

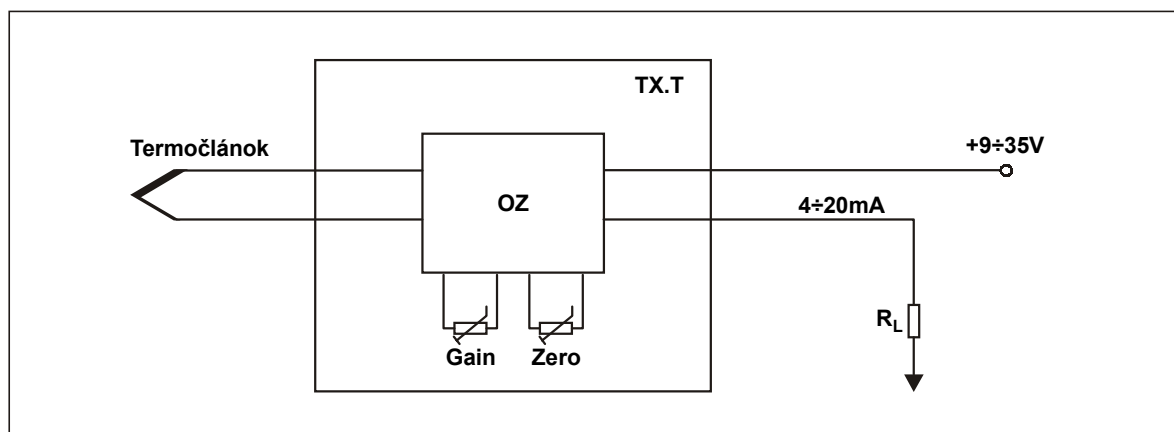
### Analógový prevodník k termočlánkom

- dvojvodičové pripojenie prevodníka
- výstupný signál 4÷20mA
- možnosť nastavenia ZERO a GAIN
- signalizácia výstupného prúdu LED diódou
- kompaktné prevedenie s montážou na lištu
- napájacie napätie 9÷35V DC

TX.T je prevodník analógového signálu z termočlánkov na prúdový výstupný signál 4÷20mA. Prevodník TX.T sa používa v dvojvodičovom zapojení, kde veľkosť napájacieho prúdu obsahuje informáciu o veľkosti meranej teploty. Prevodník automaticky kompenzuje teplotu studeného konca termočlánku. Prevodníky série TX umožňujú v prípade potreby nastavenie

zosilnenia a nuly. Svit LED diódy indikuje meraný prúd.

Napätie termočlánku je zosilnené prístrojovým OZ a prevedené na výstupný prúd 4÷20mA. Výstup prevodníka je lineárny voči vstupnému napätiu termočlánku. Prevodníky série TX je možné použiť ako vstupné prevodníky pre moduly LWAI8 stavebnice sPoint.



## Technické údaje

parameter	TX.Tx	jednotky
vstup	termočlánok	mV
max. vstupný rozsah	200	mV
min. vstupný rozsah	10	mV
napájanie	9 ÷ 35	V DC
odber	< 27	mA
linearita*	< 0,1	%
teplotný drift	< 0,1	$\mu\text{A} \cdot ^\circ\text{C}^{-1}$
prúd pri rozpojení vstupu	> 24	mA
prevádzková teplota	-30 ÷ 70	$^\circ\text{C}$
skladovacia teplota	-30 ÷ 70	$^\circ\text{C}$
krytie	IP20	-
montáž	DIN 35	-
rozmery	17,5 x 75 x 53	mm

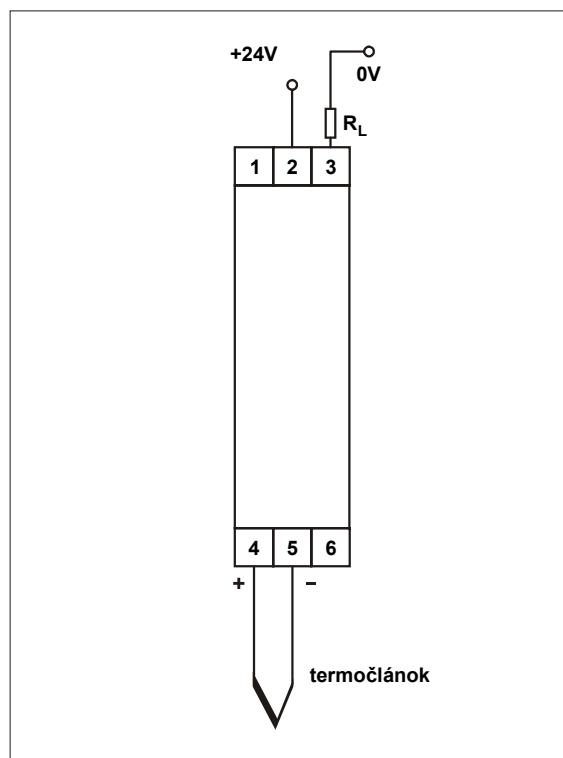
\* prevodník nie je linearizovaný vzhľadom na teplotu

## Maximálny zaťažovací odpor na výstupe prevodníka

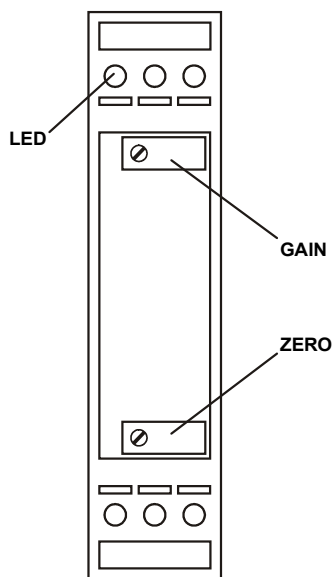
napájanie [V]	32	28	24	20	16	12	9
zaťažovací odpor $R_L$ [ $\Omega$ ]	1 500	1 000	800	600	400	200	50

## Zapojenie prevodníka

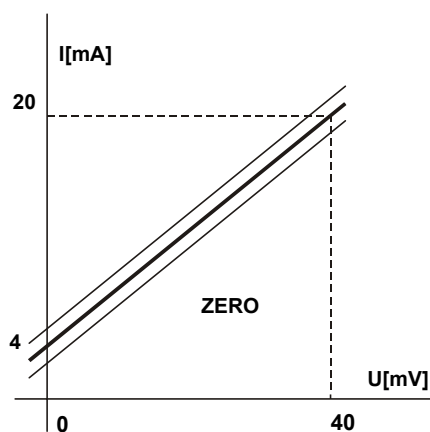
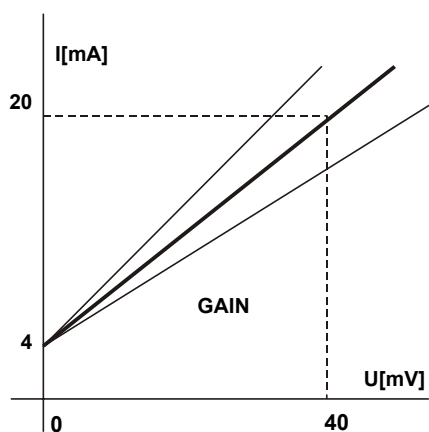
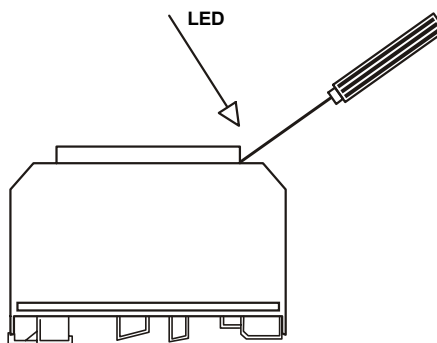
- 1 nezapojený
- 2 +24V DC (napájanie)
- 3 0V (napájanie)
- výstup 4÷20 mA
- 4 termočlánok +
- 5 termočlánok -
- 6 nezapojený



## Nastavenie prevodníka



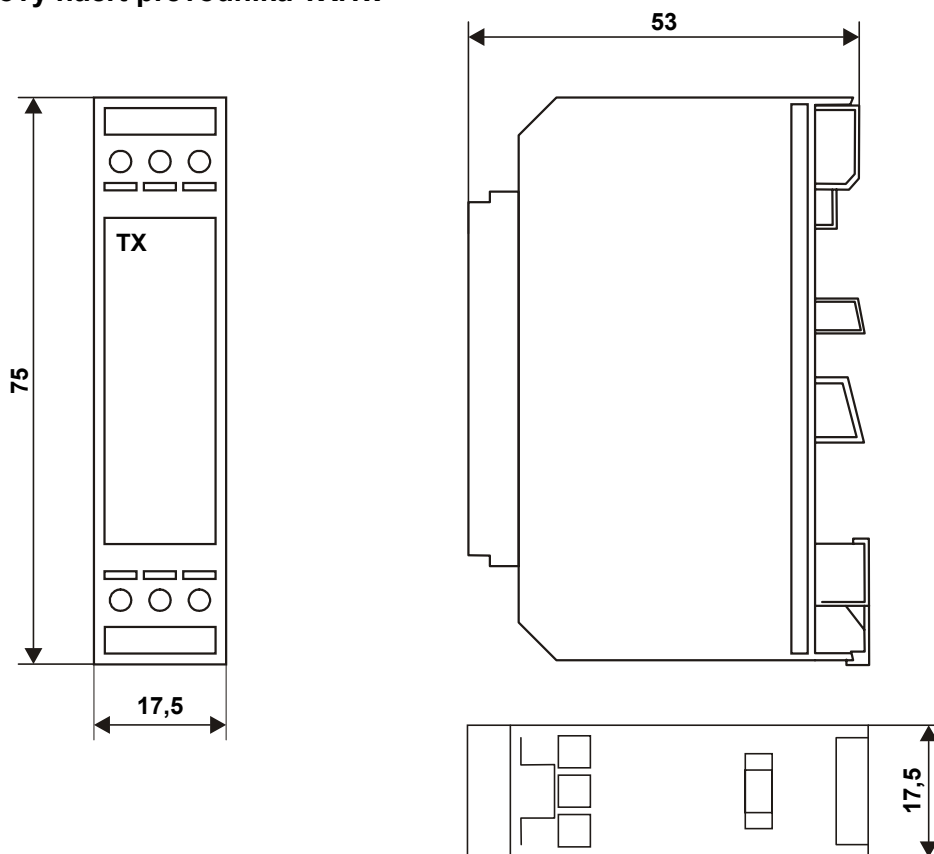
Prevodník je výrobcom nastavený na požadovaný vstupný rozsah. Prípadné zmeny nastavenia je možné previesť trimrami prístupnými po odstránení predného krytu. Trimrom ZERO sa nastavuje výstupný prúd 4 mA. Trimrom GAIN sa nastavuje výstupný prúd 20 mA. Odstránenie predného krytu prevodníka je znázornené na obrázku.



## Typy prevodníkov TX.Tx

typ	vstup
TX.TJ01	term. J, 0 ÷ 800 °C
TX.TK01	term. K, 0 ÷ 1000 °C
TX.TS01	term. S, 0 ÷ 1600 °C
TX.Tx20	zákaznícky definovaný

## Rozmerový náčrt prevodníka TX.Tx



## Príklad zapojenia prevodníka TX.Tx

