

TX.PT_x

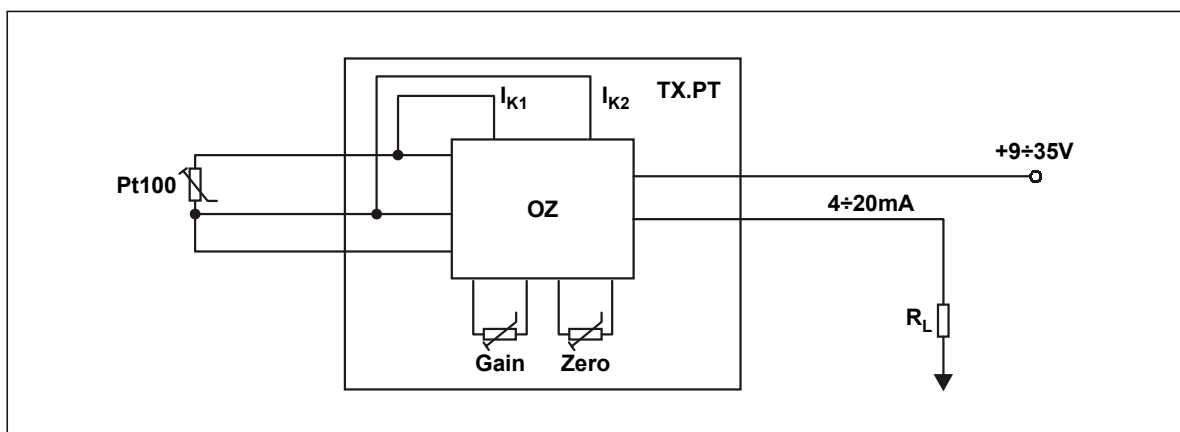
Analógový prevodník pre Pt100 s linearizáciou

- dvojvodičové pripojenie prevodníka
- výstupný signál 4÷20mA
- možnosť nastavenia ZERO a GAIN
- signalizácia výstupného prúdu LED diódou
- kompaktné prevedenie s montážou na lištu
- napájacie napätie 9÷35V DC

TX.PT je prevodník analógového signálu z odporového teplomera Pt100 na prúdový výstupný signál 4÷20mA. Prevodník TX.PT sa používa v dvojvodičovom zapojení, kde veľkosť napájacieho prúdu obsahuje informáciu o veľkosti teploty. Pripojenie odporového teplomera Pt100 môže byť dvoj- alebo trojvodičové. Pri trojvodičovom pripojení prevodník kompenzuje odpor prírodných vodičov. Prevodníky série TX umožňujú v prípade

potreby nastavenie zosilnenia a nuly. Svit LED diódy indikuje meraný prúd. Prevodník rozpoznáva prerušenie vodičov alebo skrat odporového vysielča.

Prevodník TX.PT obsahuje dvojicu presných prúdových zdrojov 0,8 mA. Úbytok napätia na odporovom teplomeri je zosilnený prístrojovým OZ a prevedený na výstupný prúd 4÷20mA. Prevodníky série TX je možné použiť ako vstupné prevodníky pre moduly LWAI8 stavebnice sPoint.



Technické údaje

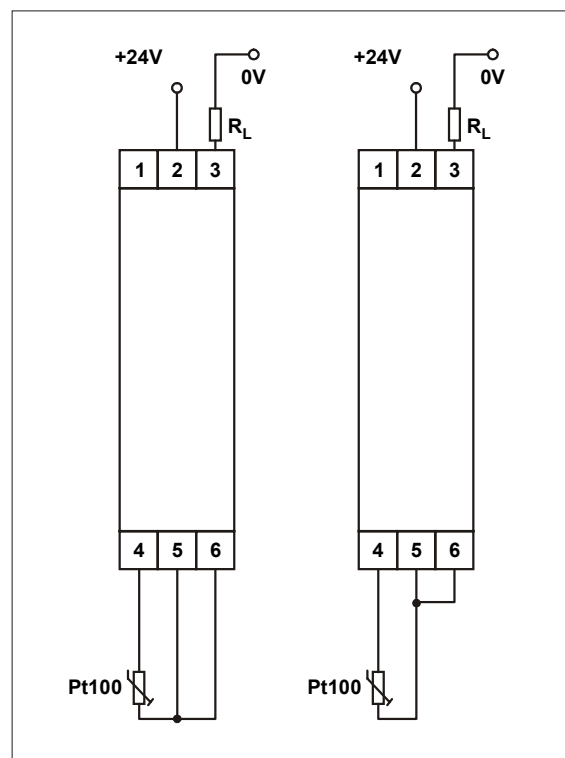
parameter	TX.PTx	jednotky
vstup	Pt100	°C
max. vstupný rozsah	800	°C
min. vstupný rozsah	50	°C
merací prúd	0,8	mA
napájanie	9 ÷ 35	V DC
odber	< 27	mA
linearita	< 0,2	%
teplotný drift	< 0,1	μA.°C ⁻¹
prúd pri rozpojení vstupu	> 24	mA
prúd pri skrate vstupu	< 2,7	mA
prevádzková teplota	-30 ÷ 70	°C
skladovacia teplota	-30 ÷ 70	°C
krytie	IP20	-
montáž	DIN 35	-
rozmery	17,5 x 75 x 53	mm

Maximálny zaťažovací odpor na výstupe prevodníka

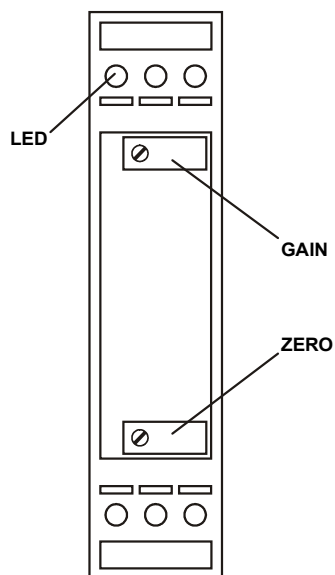
napájanie [V]	32	28	24	20	16	12	9
zaťažovací odpor R_L [Ω]	1 500	1 000	800	600	400	200	50

Zapojenie prevodníka

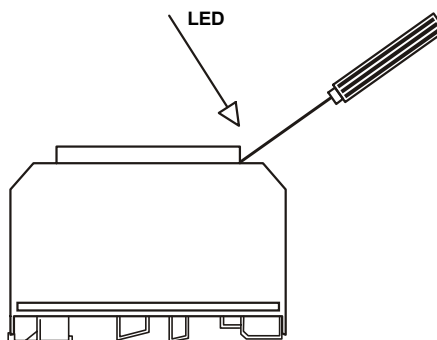
- 1 nezapojený
- 2 +24V DC (napájanie)
- 3 0V (napájanie)
- výstup 4÷20 mA
- 4 merací prúd I_{k1}
- 5 merací prúd I_{k2}
- 6 analógová zem (AGND)



Nastavenie prevodníka



Prevodník je výrobcom nastavený na požadovaný vstupný rozsah. Prípadné zmeny nastavenia je možné previesť trimrami prístupnými po odstránení predného krytu. Trimrom ZERO sa nastavuje výstupný prúd 4 mA. Týmto trimrom je možné kompenzovať vplyv odporu prírodných vodičov pri dvojvodičovom zapojení. Trimrom GAIN sa nastavuje výstupný prúd 20 mA. Odstránenie predného krytu prevodníka je znázornené na obrázku.

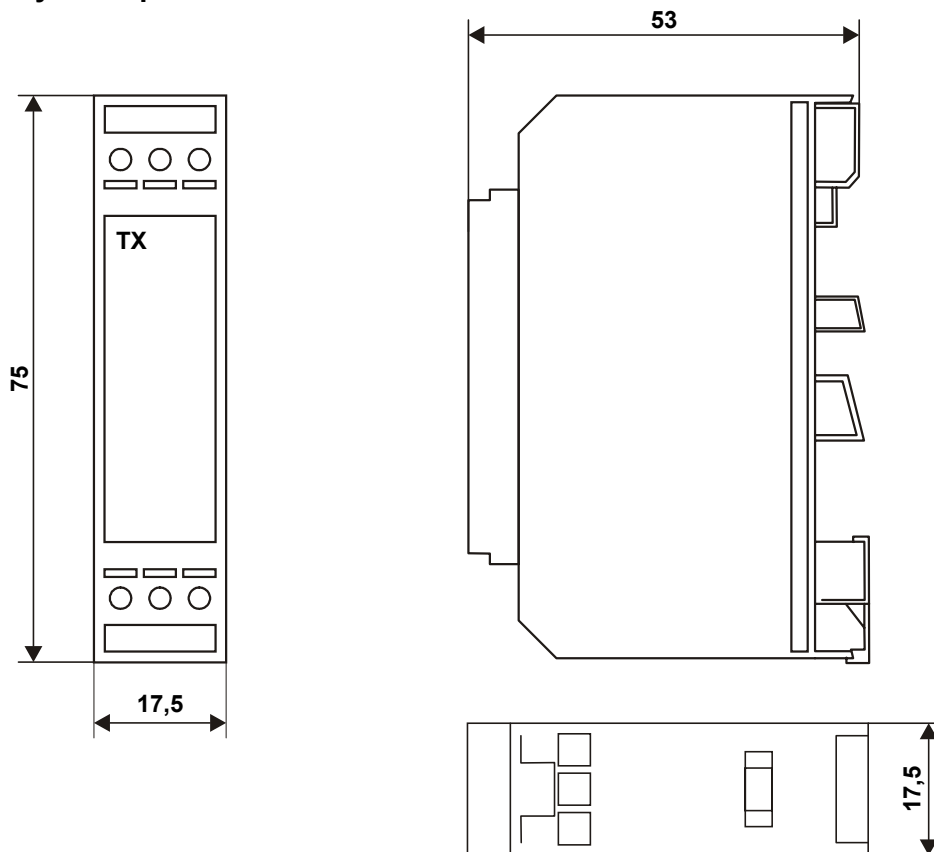


Typy prevodníkov TX.PTx

typ	vstup
TX.PT01	-100 ÷ 100 °C
TX.PT02	0 ÷ 50 °C
TX.PT03	0 ÷ 100 °C
TX.PT04	0 ÷ 200 °C
TX.PT05	0 ÷ 600 °C
TX.PT20	zákaznícky definovaný

°C	Ω	°C	Ω	°C	Ω	°C	Ω	°C	Ω
		0	100,00	200	175,84	400	247,04	600	313,59
		10	103,90	210	179,51	410	250,48	610	316,80
		20	107,79	220	183,17	420	253,90	620	319,99
		30	111,67	230	186,82	430	257,32	630	323,18
		40	115,54	240	190,45	440	260,72	640	326,35
		50	119,40	250	194,07	450	264,11	650	329,51
		60	123,24	260	197,69	460	267,49	660	332,66
		70	127,07	270	201,29	470	270,86		
		80	130,89	280	204,88	480	274,22		
		90	134,70	290	208,45	490	277,56		
-100	60,25	100	138,50	300	212,02	500	280,90		
-90	64,30	110	142,29	310	215,57	510	284,22		
-80	68,33	120	146,06	320	219,12	520	287,53		
-70	72,33	130	149,82	330	222,65	530	290,83		
-60	76,33	140	153,58	340	226,17	540	294,11		
-50	80,31	150	157,31	350	229,67	550	297,39		
-40	84,27	160	161,04	360	233,17	560	300,65		
-30	88,22	170	164,76	370	236,65	570	303,91		
-20	92,16	180	168,46	380	240,13	580	307,15		
-10	96,09	190	172,16	390	243,59	590	310,38		

Rozmerový náčrt prevodníka TX.PTx



Príklad zapojenia prevodníkov TX.PTx

