



SARS1



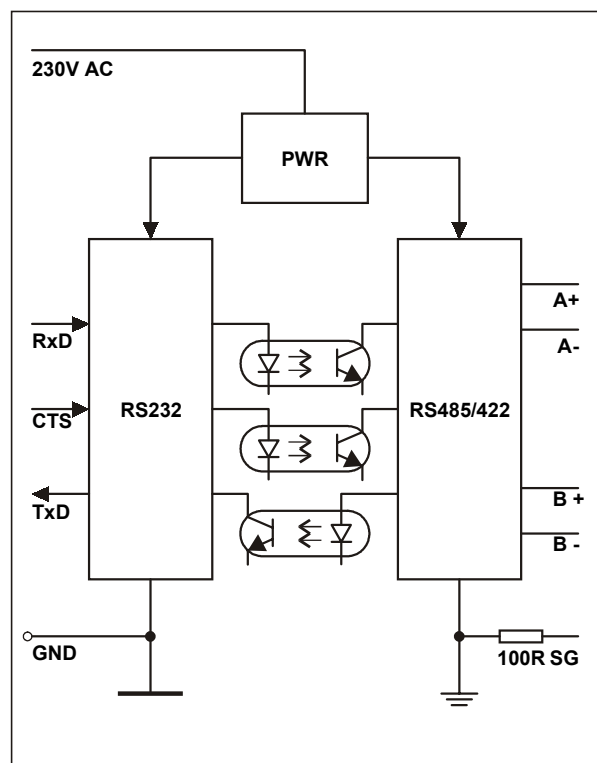
Prevodník RS232 / RS485, RS422

- galvanické oddelenie komunikačných rozhraní
- prenosová rýchlosť do 19200 Bd
- napájacie napätie 230V AC / 50 Hz
- kompaktné prevedenie s montážou na lištu

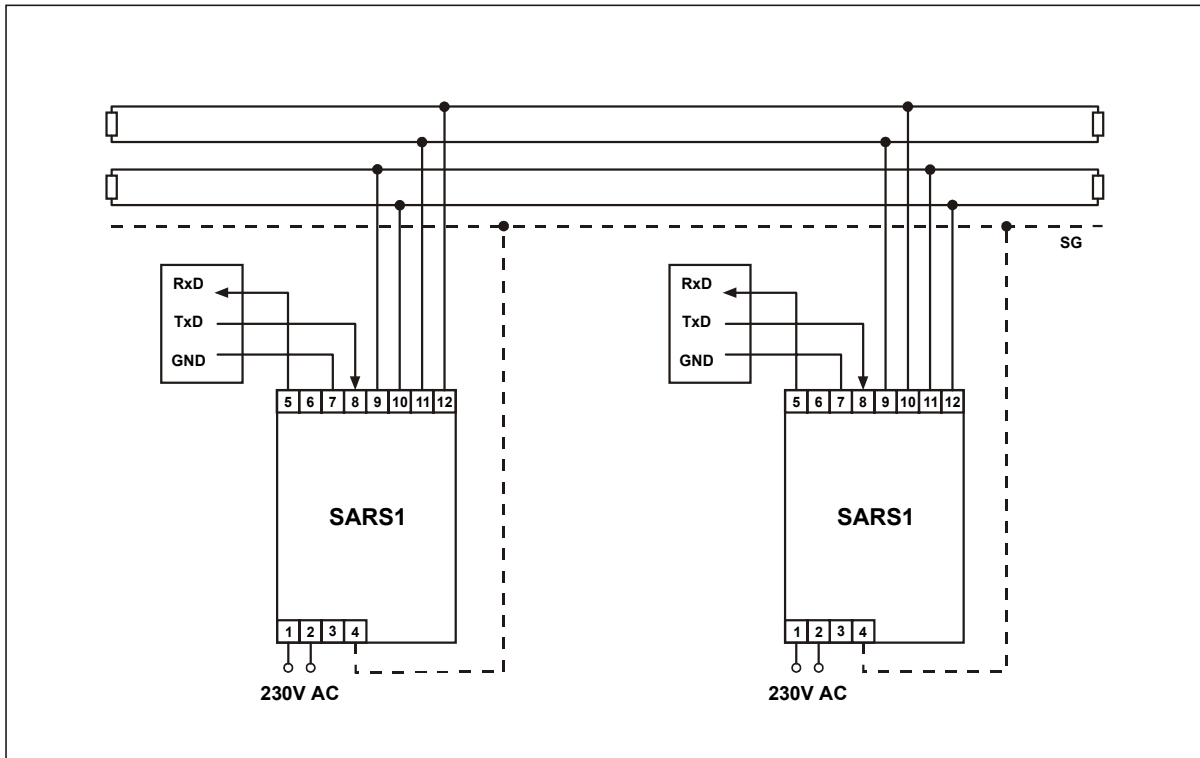
Prevodník SARS1 slúži na prevod signálu sériového rozhrania RS232C na rozhranie RS485/RS422. Prenos podľa normy EIA RS485/422 je diferencný prenos so zvýšenou odolnosťou voči rušeniu a umožňuje prenášať sériové signály až do vzdialenosti 1200m.

Prevodník SARS1 obsahuje blok napájania PWR, ktorý samostatne napája modul RS232 a modul RS485/RS422. Modul RS232C umožňuje pripojiť komunikačné signály TxD, RxD a signál CTS, ktorým sa ovláda smer prenosu údajov pri komunikácii RS485.

Voľba medzi rozhraniami RS485 a RS422 sa prevádza prepokami na plošnom spoji prevodníka. Moduly RS232C a RS485/RS422 sú opticky oddelené.

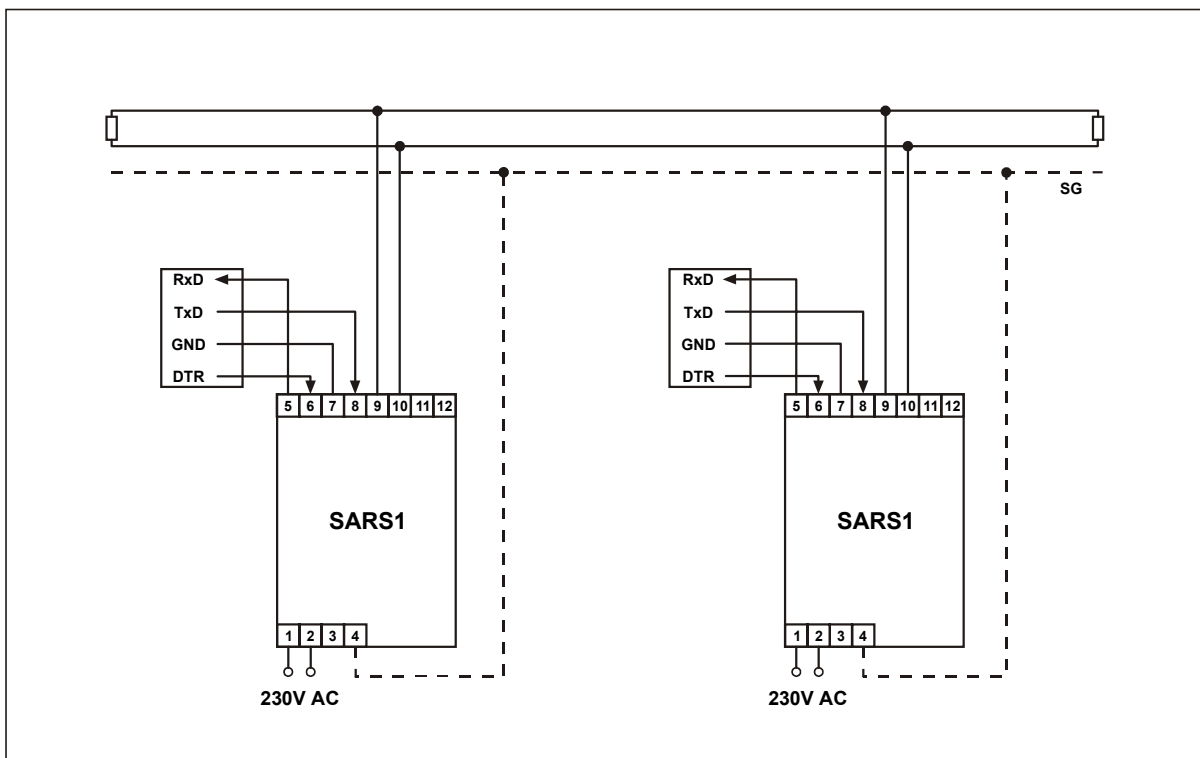


Príklad zapojenia prevodníkov SARS1 v režime RS422

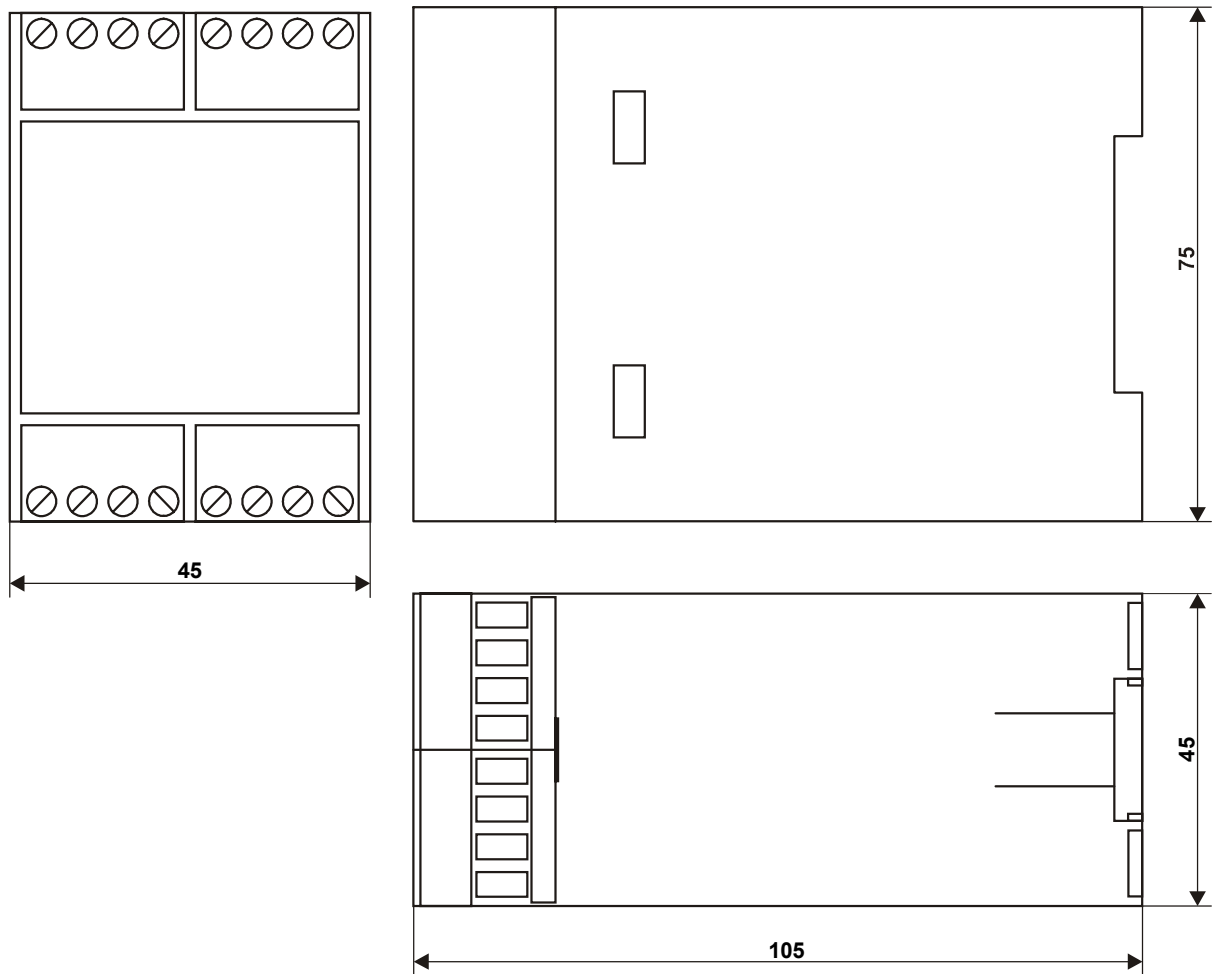


Poznámka: vodič SG nie je nutný, v prípade potreby slúži na vyrovnanie potenciálov jednotlivých zariadení. Svorku 4 je možné pripojiť aj na ochranný vodič napájacej siete.

Príklad pripojenia prevodníkov SARS1 v režime RS485



Poznámka: vodič SG nie je nutný, v prípade potreby slúži na vyrovnanie potenciálov jednotlivých zariadení. Svorku 4 je možné pripojiť aj na ochranný vodič napájacej siete.



Rozmerový náčrt prevodníka SARS1