



SACD3.1

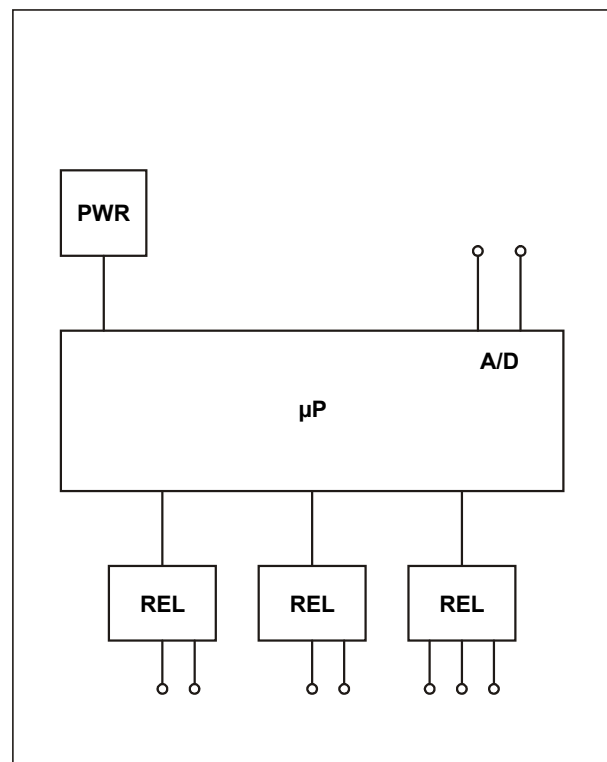


Reléový modul

- 2 analógové vstupy
- 3 reléové výstupy
- náhrada modulu MCD3
- upevnenie na montážnu lištu
- napájacie napätie 24V DC
- max. spínaný výkon 250 V / 10 A

Modul SACD3.1 je určený pre ovládanie troch reléových výstupov dvoma analógovými signálmi.

SACD3.1 obsahuje mikroprocesor s dvoma analógovými vstupmi a troma výstupmi, ktoré ovládajú relé umožňujúce spínať výkony do 2500 VA. Modul tiež obsahuje napájaciu časť s filtrom, signalizáciu napájacieho napätia a signalizáciu zopnutia relé.



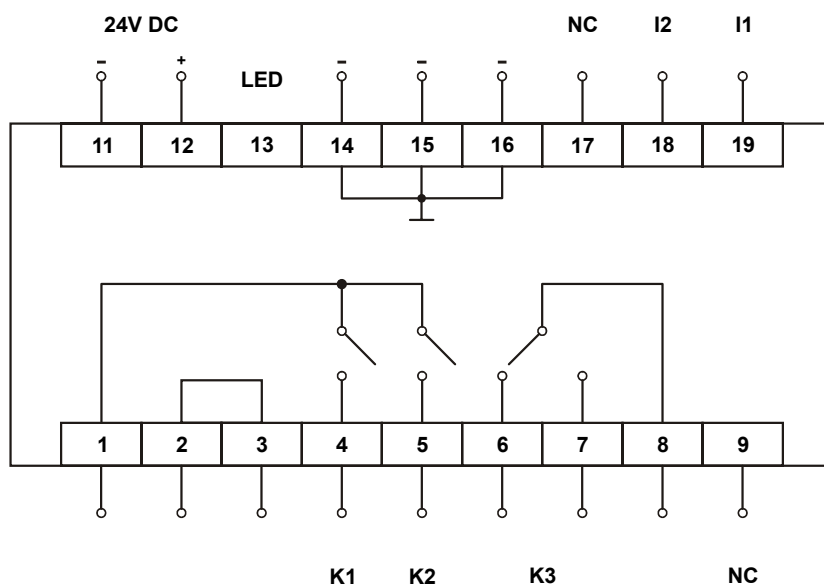
Technické údaje

parameter	SACD3.1	jednotky
napájanie	24 ± 20%	V DC
odber	< 100	mA
počet analógových vstupov	2	-
typ analógových vstupov	0 ÷ 10	V
vstupný odpor	10	kΩ
počet relé	3	-
max. spínaný výkon	2500 / 300	VA / W
max. spínané napätie	250 / 30	V AC / DC
max. spínaný prúd	10	A
počet zopnutí mechanicky	5 x 10 ⁶	-
počet zopnutí elektricky	10 ⁵	-
izolačná vzdialenosť kontakt-cievka	8	mm
izolačné napätie	min. 4500	V
pracovná teplota	0 ÷ 50	°C

Zapojenie modulu

- 1 spoločný kontakt relé K1, K2
- 2 prepojka na svorku 3
- 3 prepojka na svorku 2
- 4 kontakt relé K1
- 5 kontakt relé K2
- 6 kontakt relé K3
- 7 kontakt relé K3
- 8 kontakt relé K3
- 9 nezapojený

- 11 0V napájacieho napätia
- 12 +24V napájacieho napätia
- 13 LED indikujúca napájanie
- 14 AGND
- 15 AGND
- 16 AGND
- 17 nezapojený
- 18 analógový vstup 2, 0 ÷ 10V
- 19 analógový vstup 1, 0 ÷ 10V



Popis činnosti modulu SACD3.1

Modul SACD3.1 podľa úrovne vstupov buď spína alebo rozopína relé.

Vstupu 1 (svorky 19,15) zodpovedajú relé K1 a K2 (1,4,5), vstupu 2 (18,15) relé K3 (6,7,8). Stav každého relé je vždy zobrazený prislúchajúcou LED diódou. Ak je relé zopnuté, LED dióda svieti.

Ak napätie na vstupe 1 je v intervale 0V až 3.9V, relé K1 je zopnuté (svorky 1,4 sú spojené, LED svieti) a relé K2 je rozopnuté. Ak napätie je v intervale 4.1V až 7.9V, obidve relé sú rozopnuté. Ak napätie je v intervale 8.1V až 10V, relé K2 je zopnuté (1,5 spojené, LED svieti) a relé K1 je rozopnuté. Ak je napätie mimo definované intervaly, relé nemenia svoj stav.

Relé K1 rozopína, ak napätie stúpne nad 4.1V a spína, ak klesne pod 3.9V.

Relé K2 spína, ak napätie stúpne nad 8.1V a rozopína, ak klesne pod 7.9V.

Nepresnosť v okolí 3.9V, 4.1V, 7.9V a 8.1V je $\pm 0.2V$, ale hysterezia je vždy $\geq 0.1V$.

Funkcia je zobrazená v tabuľke č. 1.

Tabuľka č. 1

I1 [V]	< 0 ; 3,9 >	(3,9 ; 4,1)	< 4,1 ; 7,9 >	(7,9 ; 8,1)	< 8,1 ; 10 >
K1	1	n	0	0	0
K2	0	0	0	n	1

0 ... relé rozopnuté

1 ... relé zopnuté

n ... relé nemení svoj stav

Ak napätie na vstupe 2 je v intervale 0V až 2V, relé K3 je rozopnuté (svorky 6,8 spojené, 7,8 rozopnuté, LED nesvieti). Ak napätie je v intervale 7V až 10V, relé K3 je zopnuté (svorky 7,8 spojené, 6,8 rozopnuté, LED svieti). Pokiaľ je napätie v intervale 2V až 7V, nedochádza ku žiadnej zmene stavu relé a LED. Ak je takéto napätie na vstupe pri zapnutí modulu, relé je rozopnuté a LED nesvieti.

Relé K3 teda spína, ak napätie na vstupe 2 stúpne nad hodnotu 7V a rozopína, ak klesne pod 2V.

Nepresnosť zopnutia a rozopnutia pri 2V a 7V je $\pm 0.2V$.

Funkcia je zobrazená v tabuľke č. 2.

Tabuľka č. 2

I2 [V]	< 0 ; 2 >	(2 ; 7)	< 7 ; 10 >
K3	0	n	1

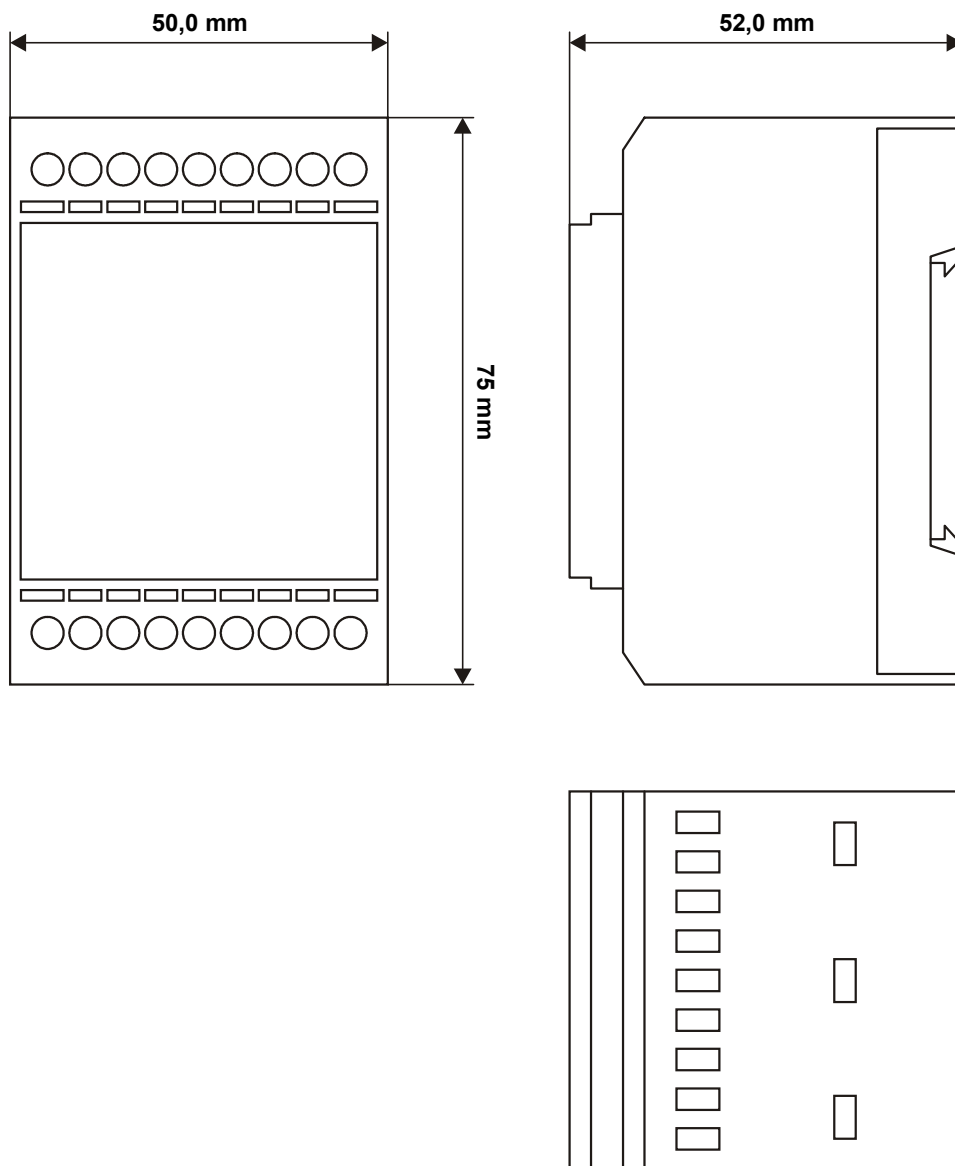
0 ... relé rozopnuté

1 ... relé zopnuté

n ... relé nemení svoj stav

Poznámka:

Keďže funkcia modulu je realizovaná programovo, je možnosť realizovania inej funkcie podľa požiadaviek zákazníka.



Rozmerový náčrt modulu SACD3.1

Poznámka:

Keďže funkcia modulu je realizovaná programovo, je možnosť realizovania inej funkcie podľa požiadaviek zákazníka.