



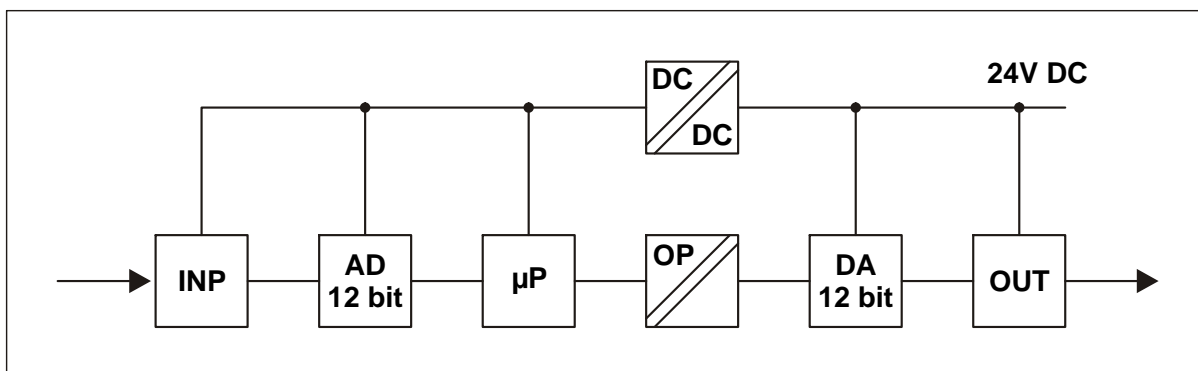
NMLSG.Nxx

Prevodník NTC, PTC s linearizáciou

- presnosť 0,2% v celom vstupnom rozsahu
- galvanické oddelenie vstupného signálu
- možnosť symetrických výstupných napätí a prúdov
- kompaktné prevedenie s montážou na lištu
- napájacie napätie 24 V DC
- digitálna filtrácia a linearizácia vstupných signálov
- režim simulácie vstupu
- možnosť nastavenia nuly a zosilnenia

Prevodníky analógových signálov série NMLSG umožňujú presný prevod širokej triedy vstupných signálov z rôznych snímačov na unifikované, ale aj neštandardné výstupné signály. Konštrukčne nadväzujú na sériu prevodníkov NMLS.xx. Svojou modernou koncepciou na báze mikroprocesora značne zvyšujú presnosť a znižujú vplyv teploty a parazitných vplyvov na meranie. Prevodník NMLSG pozostáva zo vstupného

modulu INP, ktorý prispôsobuje analógový signál z technologického procesu pre ďalšie spracovanie mikroprocesorom. Prispôsobený signál je privádzaný na 12 bitový precízny AD prevodník. Digitálna informácia z AD prevodníka je mikroprocesorom spracovaná. Mikroprocesor umožňuje číslicové spracovanie signálu (linearizácia, matematické funkcie, filtrácia). Výstupný DA prevodník je 12 bitový. Výstupné obvody umožňujú výstup kladných aj záporných prúdov a napätových signálov.



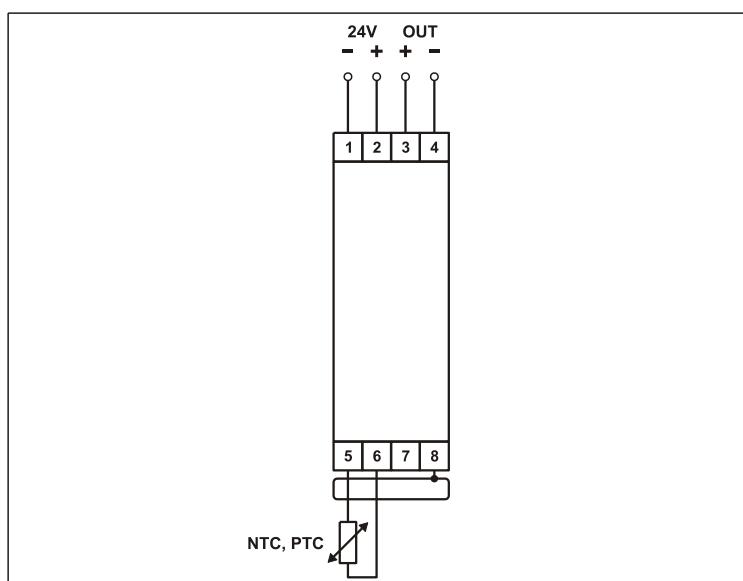
Technické údaje

parameter	NMLSG.Nx	jednotky
vstup	NTC, PTC	-
napájanie	24 ± 20%	V DC
odber*	< 60	mA
linearita	< 0,2	% FS
teplotný drift	< 0,01	% .°C ⁻¹
izolačné napätie	1	kV
galvanické oddelenie	optické / DC-DC	-
prevádzková teplota	0 ÷ 60	°C
zaťažovací odpor pre prúdový výstup	< 500	Ω
zaťažovací odpor pre napäťový výstup	> 1000	Ω
skladovacia teplota	-20 ÷ 80	°C
hmotnosť	125	g
rozmery	105 x 75 x 22,5	mm

* spolu s výstupným prúdom 20 mA

Zapojenie prevodníka

- 1 0V (napájanie)
- 2 +24V DC (napájanie)
- 3 výstupný signál +
- 4 výstupný signál -
(spojený so svorkou 1)
- 5 vstup NTC, PTC
- 6 vstup NTC, PTC
- 7 spojený so svorkou 6
- 8 signálová zem



Popis prevodníka

Prevodníky NMLSG.Nxx umožňujú presné meranie teplôt pomocou termistorov NTC, PTC.

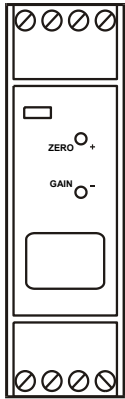
Prevodník môže pracovať v troch základných režimoch:

a, v pracovnom režime, ktorý je indikovaný zelenou LED, prevodník meria

vstupný signál a prevádza ho na definovaný výstupný signál.

b, v režime nastavovania nuly a zosilnenia
c, v režime simulácie vstupu

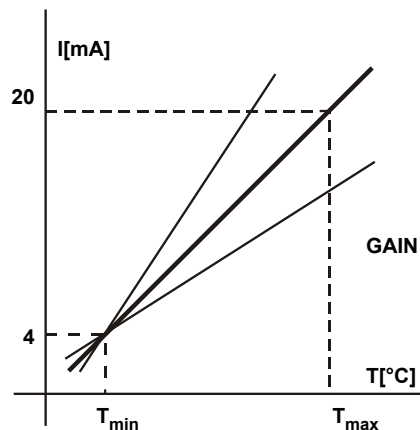
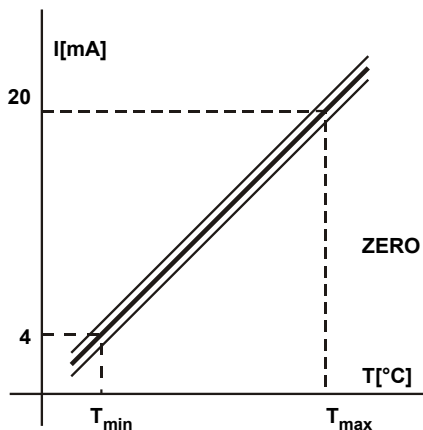
Nastavenie prevodníka



Prevodník je výrobcom nastavený na požadované vstupné a výstupné rozsahy. Prípadné zmeny nastavenia je možné previesť tlačidlami prístupnými na čelnom paneli prevodníka. Postup nastavovania je podrobne popísaný v odseku "Nastavenie...". Na prevodníku je možné nastaviť zosilnenie a posunutie nuly približne v rozsahu $\pm 10\%$. Nastavenie prevodníka je možné kedykoľvek zmeniť na hodnoty nastavené výrobcom.

Stav prevodníka je indikovaný LED na prednom paneli. Zelená LED indikuje správnu činnosť prevodníka v pracovnom režime.

Oranžová a červená LED je použitá pri programovaní prevodníka, prípadne pri simulácii vstupu.



Nastavenie ZERO, GAIN, simulácia vstupu a návrat výrobných parametrov

Pri nastavovaní prevodníka je použitých 5 režimov:

1. pracovný režim (LED svieti zelenou farbou)
2. režim nastavenia ZERO (LED bliká oranžovou farbou pomalšie)
3. režim nastavenia GAIN (LED bliká oranžovou farbou rýchlejšie)
4. simulácia vstupu (LED bliká červenou farbou pomalšie)
5. návrat výrobných parametrov ZERO a GAIN (LED bliká červenou farbou rýchlejšie)

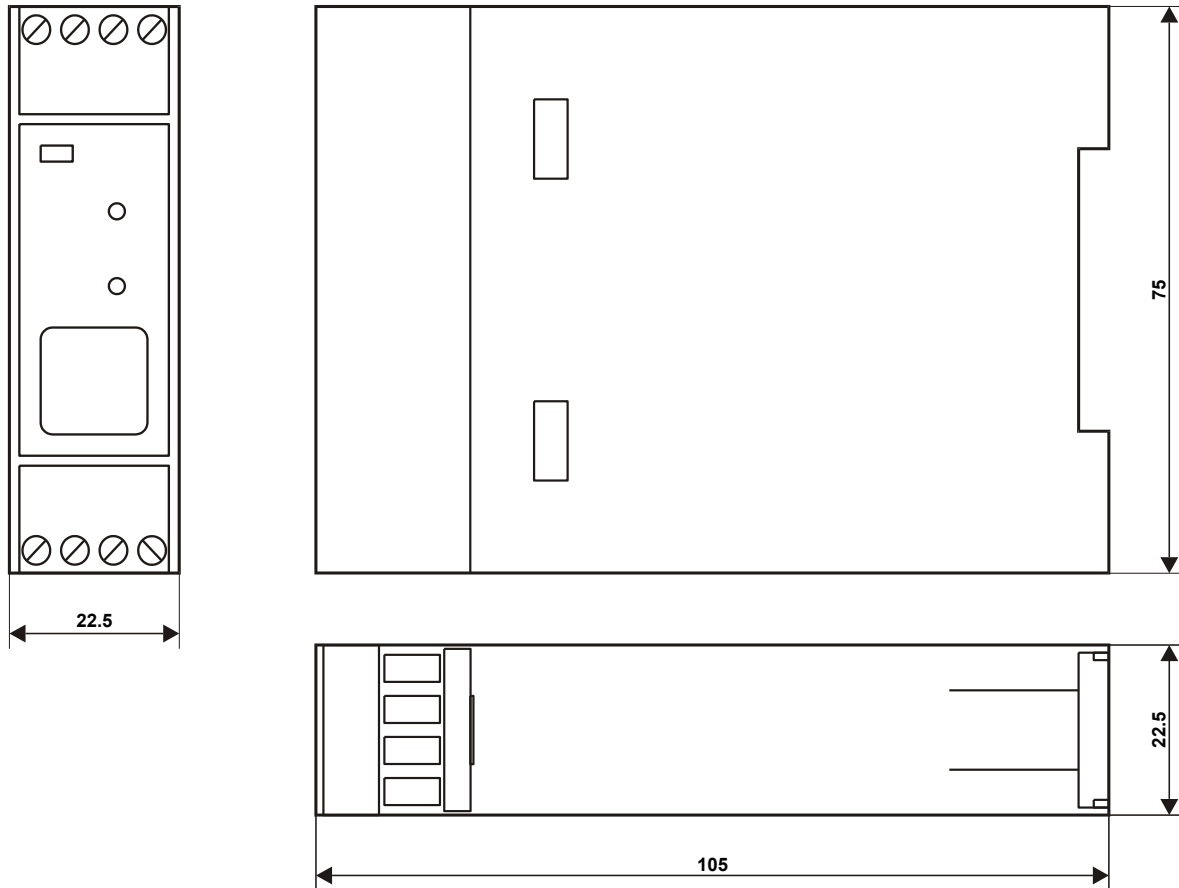
Normálne prevodník pracuje v pracovnom režime. Každé zatlačenie tlačidla ZERO/+ spôsobí zmenu režimu o 1 smerom hore (2, 3, 4, 5, 1, 2, ...). (Aby sa zabránilo náhodnému prepnutiu do nastavovacích režimov, **pri prvom zatlačení treba tlačidlo podržať 5 sekúnd.**) Keď je prevodník v režime 5 a zatlačíme tlačidlo ZERO/+, prevodník sa dostane do pracovného režimu (režim 1). Potvrdenie vybraného režimu sa udeje pri zatlačení tlačidla GAIN/-.

V potvrdenom režime nastavovania ZERO alebo GAIN LED prevodníka svieti oranžovou farbou. Pre nastavenie žiadanej hodnoty (či už je to ZERO alebo GAIN) treba stlačiť tlačidlo ZERO/+ resp. GAIN/-. Tlačidlo + zvyšuje hodnotu, tlačidlo - znižuje. Na ukončenie nastavovania je potrebné zatlačiť súčasne tlačidlá ZERO a GAIN. Prevodník prejde do pracovného režimu a nová hodnota je uplatnená. Do pracovného režimu prejde prevodník aj vtedy, ak cca 10 sec nebolo zatlačené žiadne tlačidlo. Dovtedy nastavená hodnota je platná.

V potvrdenom režime simulácie vstupu LED prevodníka svieti červenou farbou. Výstup je nastavený približne na polovicu výstupného rozsahu. Je to jediný režim, v ktorom výstup nie je závislý od vstupnej hodnoty. Nastavenie žiadanej hodnoty výstupu sa prevádza zatlačením tlačidla + alebo tlačidla -. Na ukončenie režimu simulácie vstupu je potrebné zatlačiť súčasne tlačidlá ZERO a GAIN. Prevodník prejde do pracovného režimu.

V potvrdenom režime návratu výrobných parametrov sa ZERO a GAIN nastavia na hodnoty nastavené výrobcom. Prevodník automaticky prejde do pracovného režimu.

Rozmerový náčrt prevodníka NMLSG.Nxx



Typy prevodníkov NMLSG.Nxx

typ prevodníka	vstup
NMLSG.N20	zákaznícky definovaný

typ výstupu	výstup
A	0 ÷ 20 mA
B	4 ÷ 20 mA
D	0 ÷ 10 V
E	zákaznícky definovaný
F	0 ÷ 5 mA
H	-20 ÷ 20 mA
I	-10 ÷ 10 V

Definovanie užívateľského rozsahu pre NTC a PTC termistory vyžaduje zadať linearizačnú tabuľku typu termistora a požadovaný vstupný rozsah v °C, prípadne v Ω. Prevodník môže mať aj frekvenčný výstup (open collector). Bližšia špecifikácia pri objednávke. Typ výstupu je E (zákaznícky definovaný).