



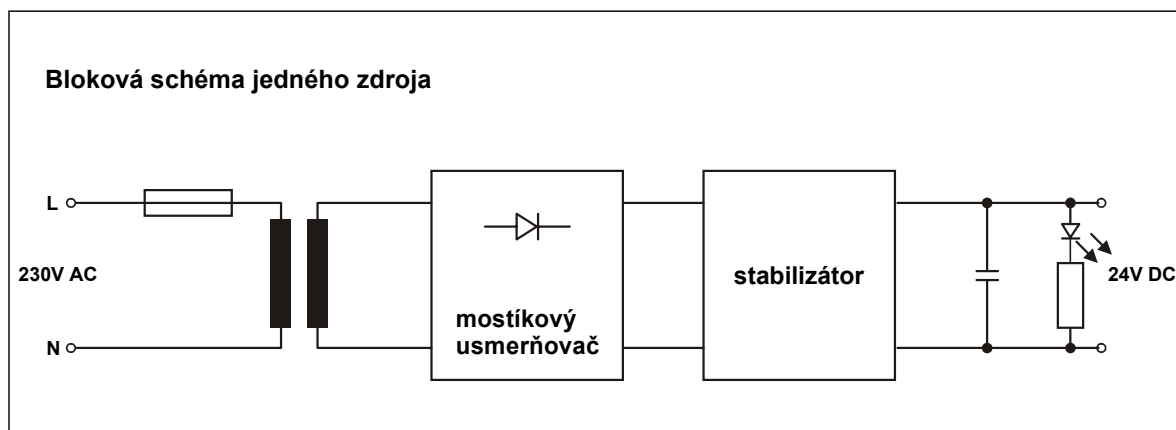
# MLS424.1

## Štvornásobný napájací zdroj pre snímače

- 4 stabilizované galvanicky oddelené zdroje
- signalizácia výstupných napätí pomocou LED
- skratuvzdorné prevedenie
- kompaktné prevedenie s montážou na lištu

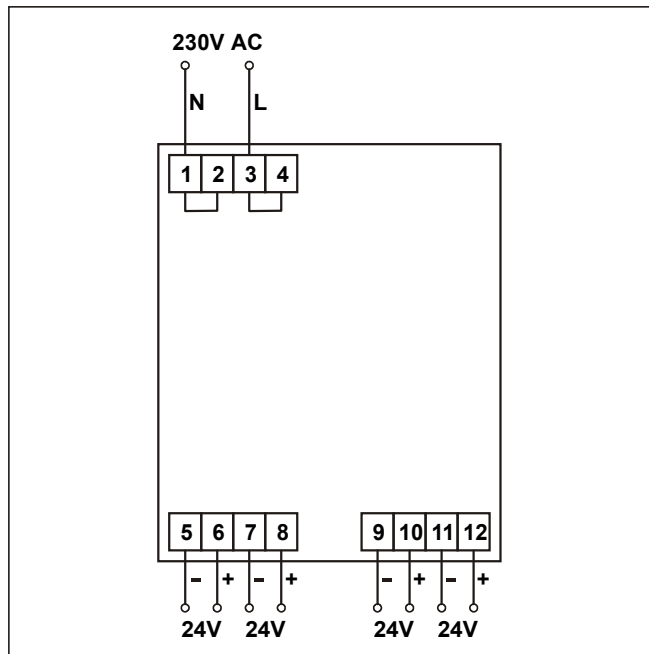
parameter	MLS424.1	jednotky
počet zdrojov	4	-
vstupné napätie	230 / 50	V AC / Hz
výstupné napätie	24 ± 0,5	V DC
výstupný prúd	30	mA
krytie	IP20	-
rozmery	67,5 x 75 x 105	mm

Hodnota poistiek PO1, PO2: T 32 mA



## Zapojenie zdroja MLS424.1

- 1 N nulový vodič 230V
- 2 vnútorne prepojené so svorkou č.1
- 3 L fázový vodič 230V
- 4 vnútorne prepojené so svorkou č.3
  
- 5 0V DC zdroj 1
- 6 + 24V DC zdroj 1
  
- 7 0V DC zdroj 2
- 8 + 24V DC zdroj 2
  
- 9 0V DC zdroj 3
- 10 + 24V DC zdroj 3
  
- 11 0V DC zdroj 4
- 12 + 24V DC zdroj 4



## Montážny predpis:

Zdroj MLS424.1 je určený pre montáž do rozvádzačov na lištu DIN35. Z dôvodov chladenia zdroja je potrebné dodržať montážnu vzdialenosť min. 1cm od susedných zariadení.

## Rozmerový náčrt modulu MLS424.1

